

Архангельск (8182)63-90-72
 Астрахань (8512)99-46-04
 Барнаул (3852)73-04-60
 Белгород (4722)40-23-64
 Брянск (4832)59-03-52
 Владивосток (423)249-28-31
 Волгоград (844)278-03-48
 Вологда (8172)26-41-59
 Воронеж (473)204-51-73
 Екатеринбург (343)384-55-89
 Иваново (4932)77-34-06

Киргизия (996)312-96-26-47

Ижевск (3412)26-03-58
 Иркутск (395)279-98-46
 Казань (843)206-01-48
 Калининград (4012)72-03-81
 Калуга (4842)92-23-67
 Кемерово (3842)65-04-62
 Киров (8332)68-02-04
 Краснодар (861)203-40-90
 Красноярск (391)204-63-61
 Курск (4712)77-13-04
 Липецк (4742)52-20-81

Магнитогорск (3519)55-03-13
 Москва (495)268-04-70
 Мурманск (8152)59-64-93
 Набережные Челны (8552)20-53-41
 Нижний Новгород (831)429-08-12
 Новокузнецк (3843)20-46-81
 Новосибирск (383)227-86-73
 Омск (3812)21-46-40
 Орел (4862)44-53-42
 Оренбург (3532)37-68-04
 Пенза (8412)22-31-16

Казахстан (7273)495-231

Пермь (342)205-81-47
 Ростов-на-Дону (863)308-18-15
 Рязань (4912)46-61-64
 Самара (846)206-03-16
 Санкт-Петербург (812)309-46-40
 Саратов (845)249-38-78
 Севастополь (8692)22-31-93
 Симферополь (3652)67-13-56
 Смоленск (4812)29-41-54
 Сочи (862)225-72-31
 Ставрополь (8652)20-65-13

Таджикистан (992)427-82-92-69

Сургут (3462)77-98-35
 Тверь (4822)63-31-35
 Томск (3822)98-41-53
 Тула (4872)74-02-29
 Тюмень (3452)66-21-18
 Ульяновск (8422)24-23-59
 Уфа (347)229-48-12
 Хабаровск (4212)92-98-04
 Челябинск (351)202-03-61
 Череповец (8202)49-02-64
 Ярославль (4852)69-52-93

Единый адрес для всех регионов: agp@nt-rt.ru | <https://areopag.nt-rt.ru/>

Клапан обратный типа КО



Клапаны обратные типа КО предназначены для установки на трубопроводах с целью предотвращения обратного потока нейтральных и агрессивных жидкостей, эмульсий, суспензий и пропуска их в прямом направлении.

Область применения клапанов для насосов определяется стойкостью материалов проточной части в перекачиваемой среде.

Линейная скорость сплошной коррозии деталей проточной части клапанов обратных в перекачиваемой среде в соответствии с требованиями ГОСТ 9.908 не должна превышать 5·10⁻⁵ м/год.

Клапаны обратные могут эксплуатироваться в контакте с вредными веществами 2, 3 и 4 классов опасности по ГОСТ 12.1.007, легковоспламеняющимися и горючими жидкостями по ГОСТ 12.1.004 при условии соблюдения правил ПБ 09-540, ПБ 09-563, ПБ 09-596, правил безопасности соответствующих производств и выполнении предусмотренных конструкцией клапанов мер, исключающих утечки

вредных веществ в окружающую среду.

Клапаны обратные могут эксплуатироваться в пожароопасных зонах класса П-I, П-II, П-IIa, П-III согласно классификации ПУЭ и во взрывоопасных зонах помещений и наружных установках класса 1, 2, 21 и 22 по классификации Технического регламента о требованиях пожарной безопасности. Клапаны относятся к изделиям общего назначения, вид 1 (восстанавливаемый) по ГОСТ 27.003 и выпускаются в климатическом исполнении У, категории размещения 3, тип атмосферы II в соответствии с ГОСТ 15150.

По требованию заказчика, согласованному с предприятием-изготовителем, клапаны обратные могут изготавливаться в других климатических исполнениях.

Структура условное обозначение клапана

	КО	X	X	/XX	X	X	XX	Ex XXXX	XX
	1	2	3	4	5	6	7	8	9
1	Клапан Обратный								
2	способ монтажа: б/о = любой способ монтажа В = только вертикальное								
3	исполнение по номинальному диаметру, мм								

4	исполнение по номинальному давлению (PN), кгс/см ²
5	Тип присоединения к трубопроводу: 01 = резьбовое 02 = под приварку 03 = фланцевое
6	исполнение по материалу проточной части: Д – хромистая сталь типа 20Х13 ГОСТ 5632 Е – хромоникелемолибденовая сталь типа 10Х17Н13М2Т ГОСТ 5632 И – хромоникелемолибденовая сталь типа 06ХН28МДТ ГОСТ 5632 К – хромоникелевая сталь типа 12Х18Н9Т ГОСТ 5632 Х – низколегированная сталь 09Г2С ГОСТ 19281 Т – титановый сплав типа ВТ1-0 ГОСТ 19807
7	Индекс модификации
8	маркировка взрывозащиты: б/о - общепромышленное исполнение; Ex XXXX - Взрывозащищённое исполнение по ГОСТ 31441.1, где XXXX: II Gb с «ТЗ...Т6» / III Db с «ТЗ...Т6» X.
9	климатическое исполнение и категория размещения по ГОСТ 15150

Показатели назначения клапанов обратных по рабочим средам

Показатель среды	Значение показателя
Температура, °С	от - 50 до + 200
Водородный показатель, pH	от 0 до 14
Плотность, не более, кг/м ³	2000
Кинематическая вязкость, м ² /с (Ст)	От $3,5 \times 10^{-7}$ до 8×10^{-4} (от 0,0035 до 8)
Концентрация твердой неабразивной фазы, не более, %	10
Плотность твердой неабразивной фазы, не более, кг/м ³	2300

Величина зерна твердой неабразивной фазы в % от диаметра условного прохода обратного клапана	1
--	---

Клапаны обратные по типу монтажа на трубопроводах могут изготавливаться в следующем конструктивном исполнении:

- с штуцерно-торцевым присоединением ниппеля, привариваемого к трубопроводу (ГОСТ 2822, ГОСТ 5890);
- с приваркой к трубопроводу патрубка фланца (ГОСТ 12821).

Приварка к трубопроводу по ГОСТ 16037.

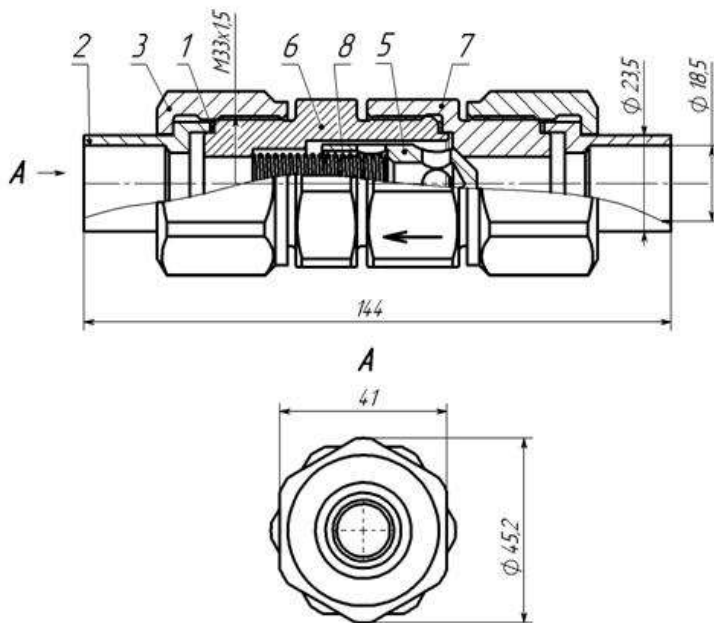
Допускаются иные варианты монтажа пружинных клапанов к трубопроводам в соответствии с требованиями конструкторской документации на изделия, разработанной и утвержденной в установленном порядке.

Компания «Ареопаг» имеет большой опыт в производстве межфланцевых, фланцевых и других видов поворотных клапанов. Для воды, и неагрессивных жидкостей вы можете купить муфтовый клапан по приемлемой цене.

Основные технические характеристики

Наименование	Условный проход, DN, мм	Номинальное давление, PN, кгс/см ²	Способ установки	Присоединение к трубопроводу		Обозначение резьбы или размеры присоединяемой трубы	
						Вход	Выход
						Dнар. × S	
КО-5/250-01-К-01	5	250	любой	резьбовое		M16×1	M16×1
КО-5/250-01-К	5	250	любой	резьбовое		M16×1,5	M18×1,5
КО-5/250-01-К-02	5	250	любой	резьбовое		M16×1	К 1/2"
КО-5/250-01-К-03	5	250	любой	резьбовое		M16×1	R 1/2"
КО-5/250-01-К-04	5	250	любой	резьбовое		M16×1	M16×1,5
КО-5/250-01-К-05	5	250	любой	резьбовое		M16×1	M18×1,5
КО-5/250-01-К-06	5	250	любой	резьбовое		M16×1	M20×1,5
КО-10/250-02-К	10	250	любой	Приварное по ГОСТ 16037	C17	Ø 14×2,5	
КО-В-10/400-02-К	10	400	только вертикальный	Приварное по ГОСТ 16037	C17	Ø 17×3,5 (16×3)	

КО-В-10/550-02-К	10	550	только вертикальный	Приварное по ГОСТ 16037	С17	Ø 20x5
КО-15/250-02-К	15	250	Любой	Приварное по ГОСТ 16037	С17	Ø 21×3,5, допускается Ø 22×3,5
КО-В-15/160-02-К	15	160	только вертикальный	Приварное по ГОСТ 16037	С17	Ø 22×3,5
КО-В-15/250-02-К	15	250	только вертикальный	Приварное по ГОСТ 16037	С17	Ø 25×5
КО-В-25/160-03-К	25	160	только вертикальный	Приварное по ГОСТ 16037	С17	Ø 35×5
КО-В-25/250-03-К	25	250	только вертикальный	Приварное по ГОСТ 16037	С17	Ø 38×6,5
КО-В-32/100-03-К	32	40	только вертикальный	Приварное по ГОСТ 16037	С17	Ø 38×3,5



1 – прокладка; 2 – ниппель; 3 – гайка; 5 – затвор; 6 – штуцер; 7 – корпус; 8 – пружина

Архангельск (8182)63-90-72
Астрахань (8512)99-46-04
Барнаул (3852)73-04-60
Белгород (4722)40-23-64
Брянск (4832)59-03-52
Владивосток (423)249-28-31
Волгоград (844)278-03-48
Вологда (8172)26-41-59
Воронеж (473)204-51-73
Екатеринбург (343)384-55-89
Иваново (4932)77-34-06

Ижевск (3412)26-03-58
Иркутск (395)279-98-46
Казань (843)206-01-48
Калининград (4012)72-03-81
Калуга (4842)92-23-67
Кемерово (3842)65-04-62
Киров (8332)68-02-04
Краснодар (861)203-40-90
Красноярск (391)204-63-61
Курск (4712)77-13-04
Липецк (4742)52-20-81

Магнитогорск (3519)55-03-13
Москва (495)268-04-70
Мурманск (8152)59-64-93
Набережные Челны (8552)20-53-41
Нижний Новгород (831)429-08-12
Новокузнецк (3843)20-46-81
Новосибирск (383)227-86-73
Омск (3812)21-46-40
Орел (4862)44-53-42
Оренбург (3532)37-68-04
Пенза (8412)22-31-16

Пермь (342)205-81-47
Ростов-на-Дону (863)308-18-15
Рязань (4912)46-61-64
Самара (846)206-03-16
Санкт-Петербург (812)309-46-40
Саратов (845)249-38-78
Севастополь (8692)22-31-93
Симферополь (3652)67-13-56
Смоленск (4812)29-41-54
Сочи (862)225-72-31
Ставрополь (8652)20-65-13

Сургут (3462)77-98-35
Тверь (4822)63-31-35
Томск (3822)98-41-53
Тула (4872)74-02-29
Тюмень (3452)66-21-18
Ульяновск (8422)24-23-59
Уфа (347)229-48-12
Хабаровск (4212)92-98-04
Челябинск (351)202-03-61
Череповец (8202)49-02-64
Ярославль (4852)69-52-93

Киргизия (996)312-96-26-47

Казахстан (7273)495-231

Таджикистан (992)427-82-92-69

Единый адрес для всех регионов: agr@nt-rt.ru | <https://areopag.nt-rt.ru/>